

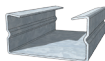
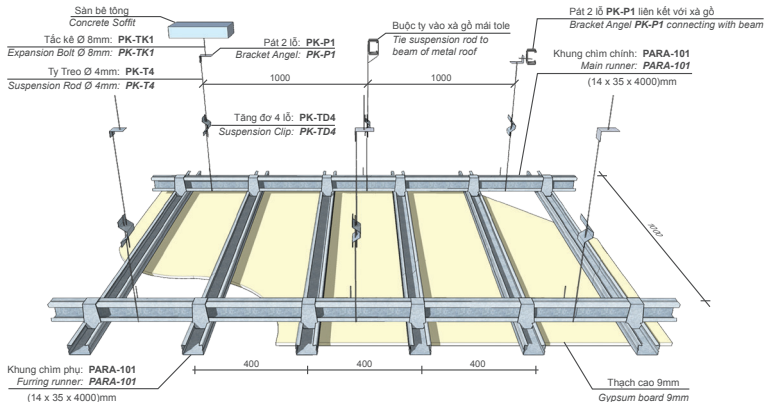


D & S CORPORATION

NHÀ MÁY SẢN XUẤT KHUNG TRẦN VÀ KHUNG VÁCH D&S

MANUFACTURER OF CEILING AND DRYWALL STEEL FRAME

CHI TIẾT KỸ THUẬT KHUNG TRẦN CHÌM PARA 1 (BẢO HÀNH 1 NĂM)



Khung chìm chính: PARA-101
Main runner: PARA-101
(14 x 35 x 4000)mm



Khung chìm phụ: PARA-101
Furring runner: PARA-101
(14 x 35 x 4000)mm



Khung viền tường: V-101
Wall angle: V-101
(20 x 20 x 4000)mm



Khoá liên kết: PK-K1
Connect clip: PK-K1